

2014年3月25日
スカパーJSAT株式会社

組織変更及び人事に関するお知らせ

スカパーJSAT株式会社（本社：東京都港区、代表取締役 執行役員社長：高田 真治）は、株式会社オプティキャストの吸収合併に伴う2014年4月1日付の組織変更及び人事についてお知らせいたします。

（ご参考：<http://www.sptvjsat.com/wp-content/uploads/176d4824ace38957f62b261240e40f35.pdf>）

1) 組織変更

有料多チャンネル事業部門マーケティング本部に、スカパー！プレミアムサービス光に係る専任部署としてオプティキャスト事業部を新設する。

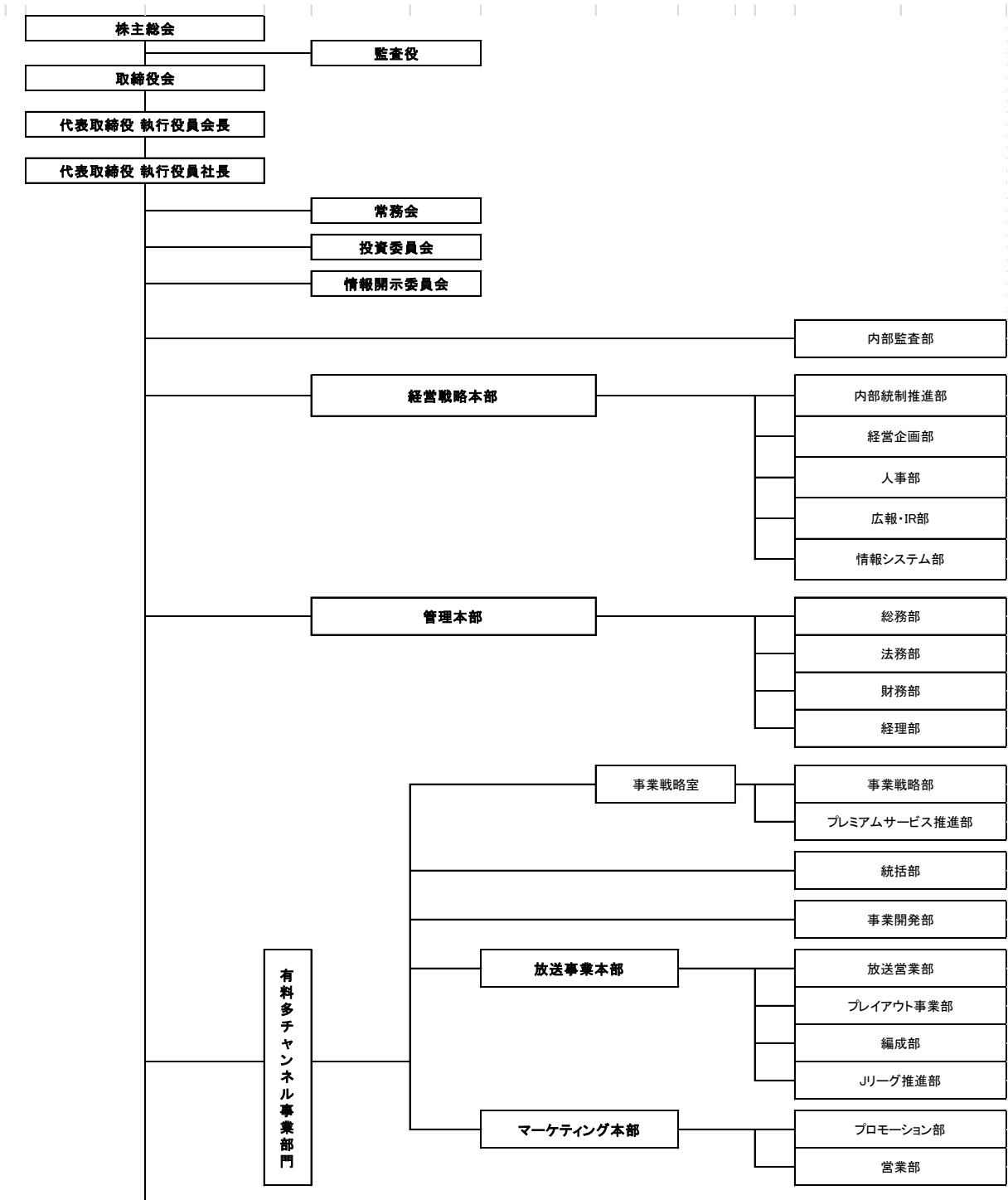
2) 人事

| 氏名 | 新職 | 旧職 |
|-------|--|-------------------------|
| 石川 俊之 | 執行役員 有料多チャンネル事業部門 マーケティング本部長代行 兼 オプティキャスト事業部長 | 株式会社オプティキャスト 代表取締役社長 |

以上

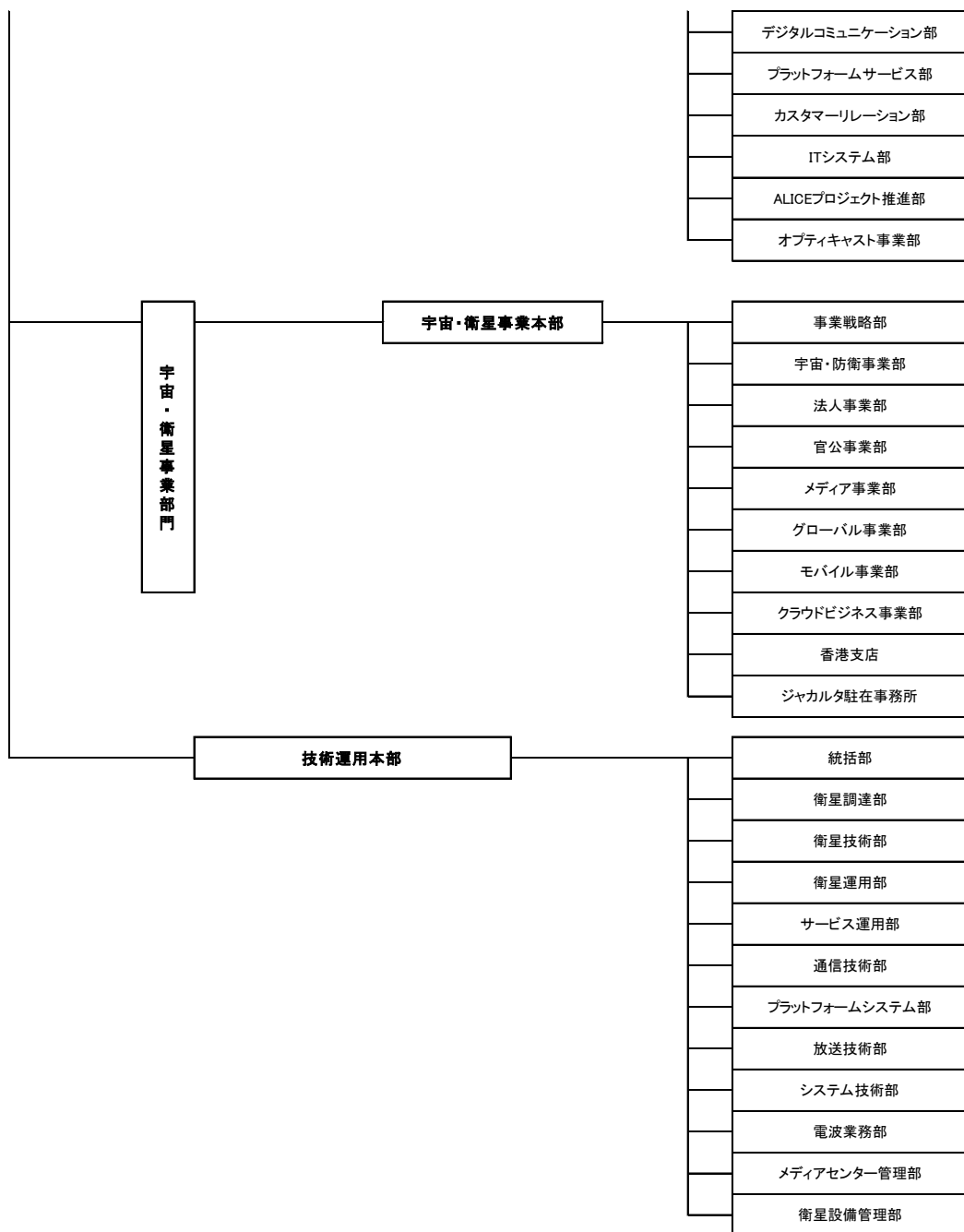
(別紙：ご参考)

<スカパーJSAT 株式会社 組織図 (2014年4月1日付) >



<次ページに続く>

<前ページの続き>



< 執行役員 略歴 >

いしかわ としゆき
石川 俊之

生年月日：1951年10月10日

学歴

1974年 3月 慶応義塾大学工学部応用化学科 卒業

職歴

| | |
|----------|---|
| 1974年 4月 | 三菱商事(株)化学機械部 入社 |
| 1979年 9月 | 同社 ザンビア国キトエ駐在事務所長 |
| 1984年10月 | 菱信リース(株)(現三菱UFJリース(株)) 情報電子機械部課長 |
| 1991年 7月 | 日本移動通信(株)(現KDDI) 営業課長 |
| 1997年 9月 | 三菱商事(株)アステル事業ユニットマネージャー |
| 1998年 9月 | (株)ディレク・ティービー 経営企画部長 |
| 2001年 5月 | (株)プラット・ワン 取締役経営企画・システム・顧客管理・新サービス担当就任 |
| 2004年 4月 | (株)スカパーフェクト・コミュニケーションズ (現スカパーJ S A T株式会社) マルチプラットフォーム部門長補佐 |
| 2005年 7月 | 同社 プラットフォーム戦略室長 兼(株)オプティキャスト取締役 管理部長 |
| 2005年12月 | (株)オプティキャスト・マーケティング 取締役 |
| 2006年 6月 | (株)オプティキャスト 常務取締役 |
| 2007年 6月 | (株)データネットワークセンター (現株式会社スカパー・カスタマーリレーションズ) 代表取締役社長 |
| 2008年 6月 | (株)スカパーフェクト・コミュニケーションズ (現スカパーJ S A T株式会社) 特命執行役員 |
| 2010年10月 | (株)スカパー・カスタマーリレーションズ 代表取締役社長 |
| 2011年 6月 | (株)オプティキャスト 代表取締役社長 (現任) |

以上