



2014年3月25日
株式会社スカパーJSATホールディングス

子会社の組織変更及び人事に関するお知らせ

株式会社スカパーJSATホールディングス（本社：東京都港区、代表取締役社長：高田 真治）の100%子会社であるスカパーJSAT株式会社（本社：東京都港区、代表取締役 執行役員社長：高田 真治）は、本日添付の通り2014年4月1日付の組織変更及び人事異動について発表しましたので、お知らせします。

以上

2014年3月25日
スカパーJSAT株式会社

組織変更及び人事に関するお知らせ

スカパーJSAT株式会社（本社：東京都港区、代表取締役 執行役員社長：高田 真治）は、株式会社オプティキャストの吸収合併に伴う2014年4月1日付の組織変更及び人事についてお知らせいたします。

（ご参考：<http://www.sptvjsat.com/wp-content/uploads/176d4824ace38957f62b261240e40f35.pdf>）

1) 組織変更

有料多チャンネル事業部門マーケティング本部に、スカパー！プレミアムサービス光に係る専任部署としてオプティキャスト事業部を新設する。

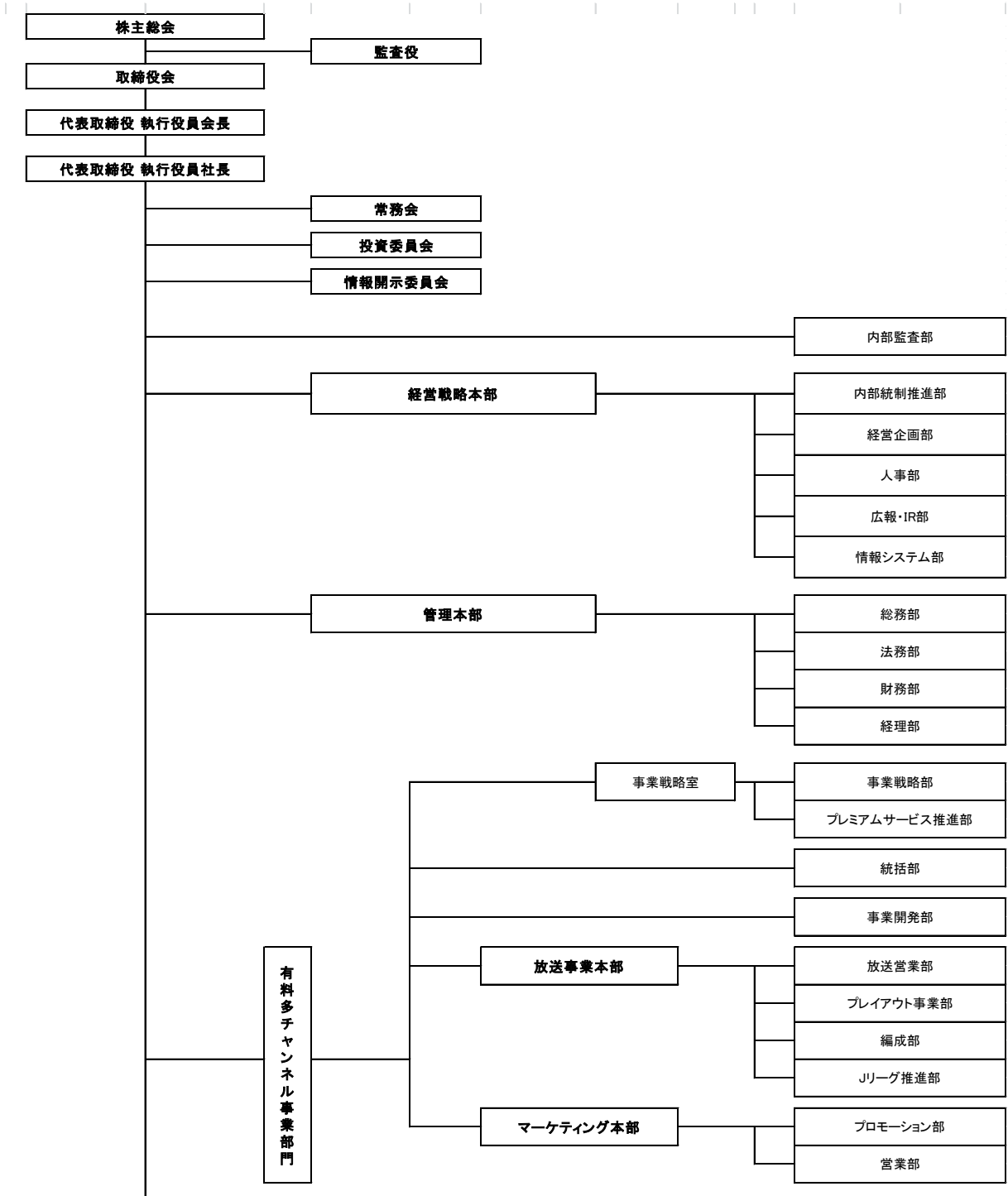
2) 人事

氏名	新職	旧職
石川 俊之	執行役員 有料多チャンネル事業部門 マーケティング本部長代行 兼 オプティキャスト事業部長	株式会社オプティキャスト 代表取締役社長

以上

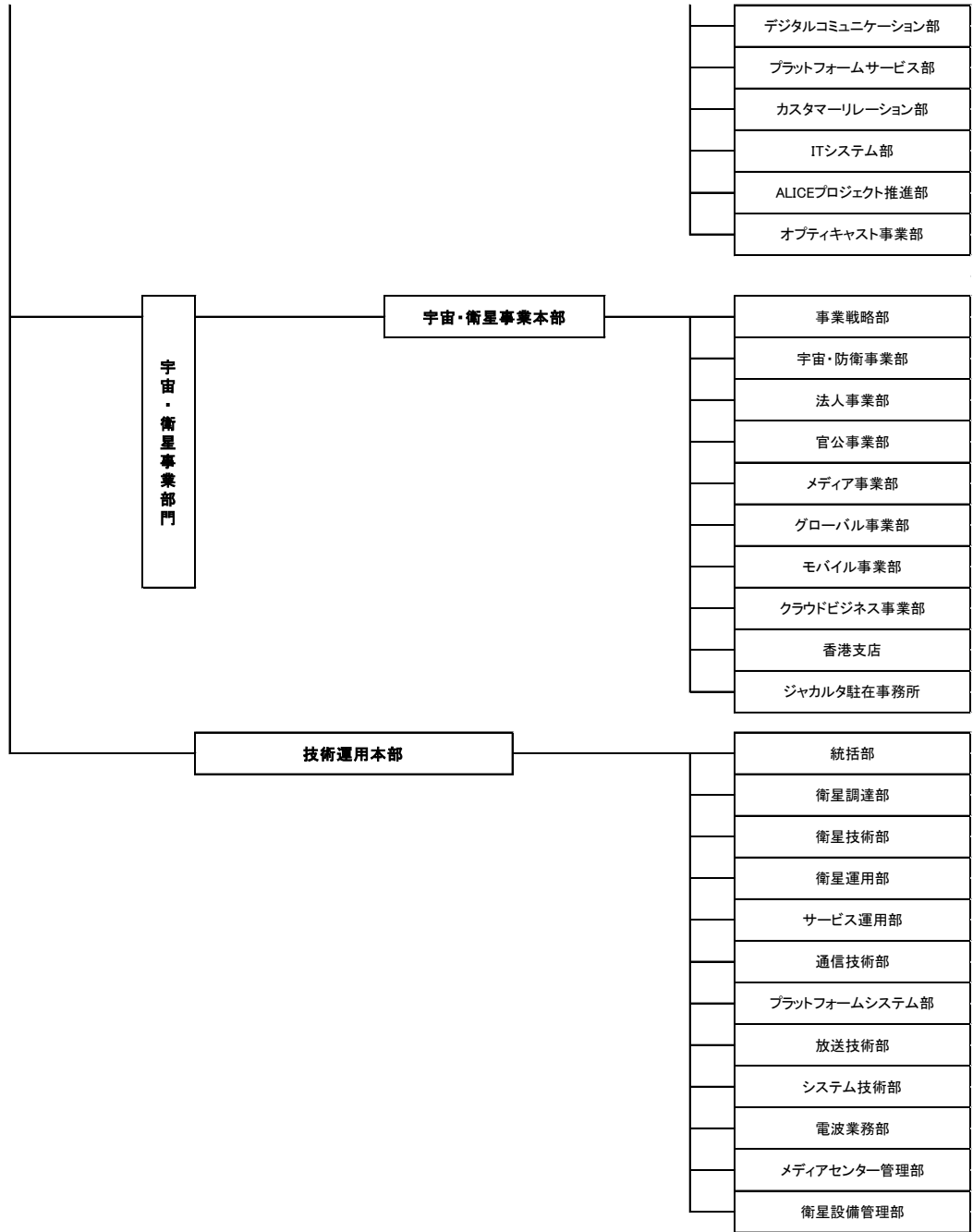
(別紙：ご参考)

<スカパーJSAT 株式会社 組織図 (2014年4月1日付) >



<次ページに続く>

<前ページの続き>



< 執行役員 略歴 >

いしかわ としゆき
石川 俊之

生年月日：1951年10月10日

学歴

1974年 3月 慶応義塾大学工学部応用化学科 卒業

職歴

1974年 4月	三菱商事(株)化学機械部 入社
1979年 9月	同社 ザンビア国キトエ駐在事務所長
1984年10月	菱信リース(株)(現三菱UFJリース(株)) 情報電子機械部課長
1991年 7月	日本移動通信(株)(現KDDI)営業課長
1997年 9月	三菱商事(株)アステル事業ユニットマネージャー
1998年 9月	(株)ディレク・ティービー 経営企画部長
2001年 5月	(株)プラット・ワン 取締役経営企画・システム・顧客管理・新サービス担当就任
2004年 4月	(株)スカイパーフェクト・コミュニケーションズ (現スカパーJ S A T株式会社) マルチプラットフォーム部門長補佐
2005年 7月	同社 プラットフォーム戦略室長 兼(株)オプティキャスト取締役 管理部長
2005年12月	(株)オプティキャスト・マーケティング 取締役
2006年 6月	(株)オプティキャスト 常務取締役
2007年 6月	(株)データネットワークセンター (現株式会社スカパー・カスタマーリレーションズ) 代表取締役社長
2008年 6月	(株)スカイパーフェクト・コミュニケーションズ (現スカパーJ S A T株式会社) 特命執行役員
2010年10月	(株)スカパー・カスタマーリレーションズ 代表取締役社長
2011年 6月	(株)オプティキャスト 代表取締役社長 (現任)

以上